

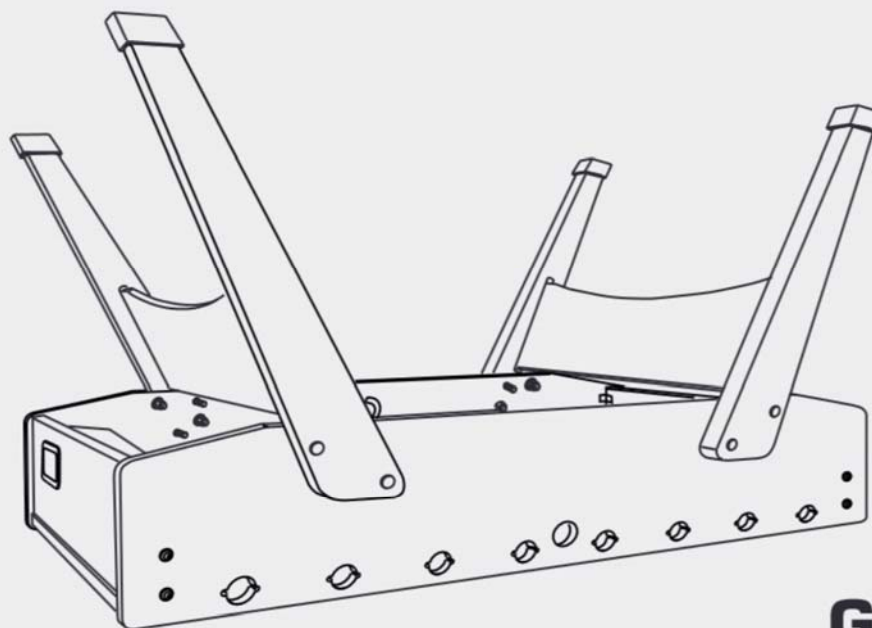
**I** **ISTRUZIONI DI MONTAGGIO GAMBE**

**GB** **ASSEMBLY INSTRUCTIONS FOR LEGS**

**D** **MONTAGEANLEITUNG FÜR TISCHBEINE**

**F** **ASSEMBLAGE DES PIEDS**

**HR** **UPUTE ZA SASTAVLJANJE NOGU**



**F-10**  
**G-2000**  
**G-5000**



**STEP**  
**1**

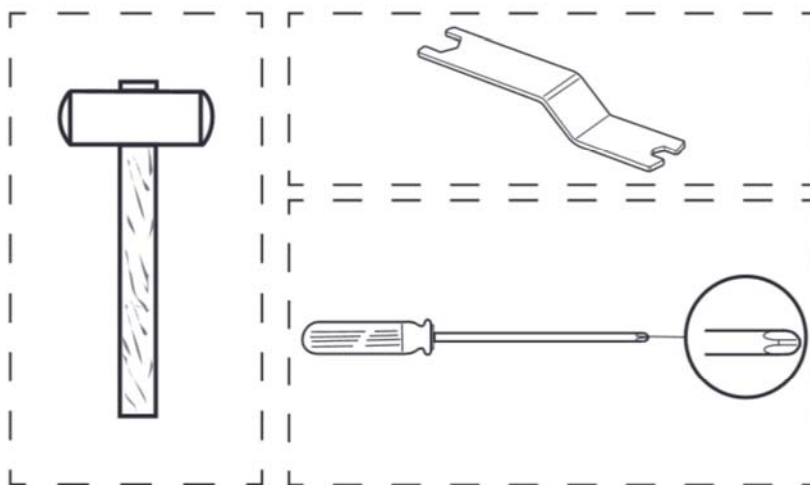
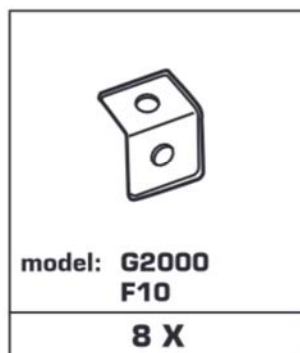
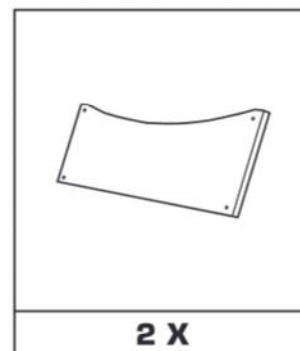
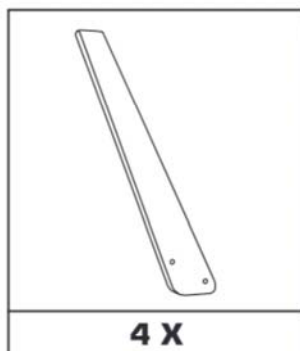
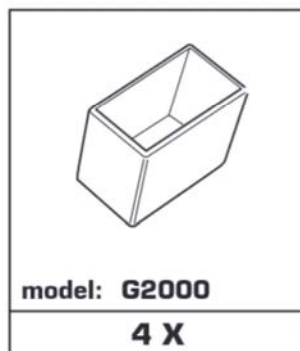
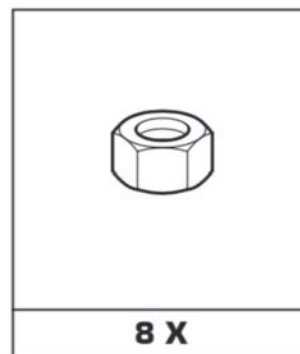
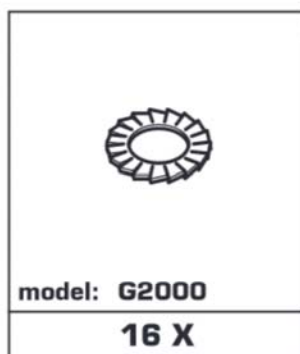
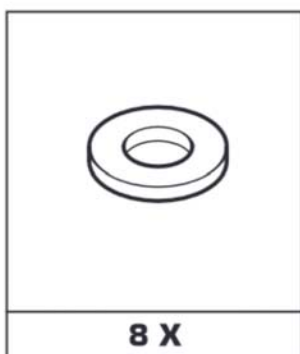
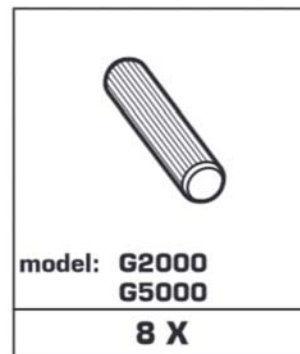
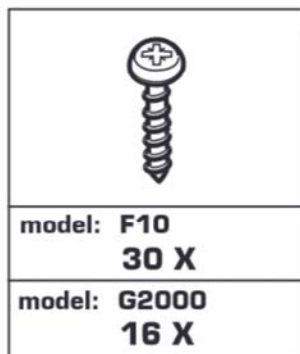
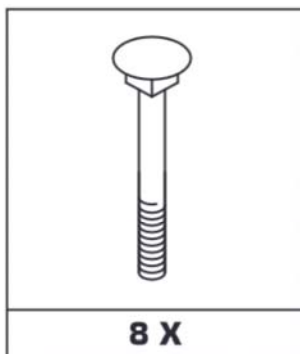
Leggere con attenzione e conservare per futuri riferimenti.

Please carefully read these instructions and keep them for future reference.

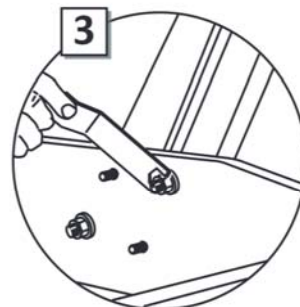
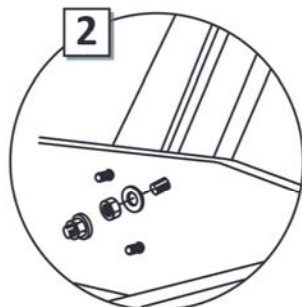
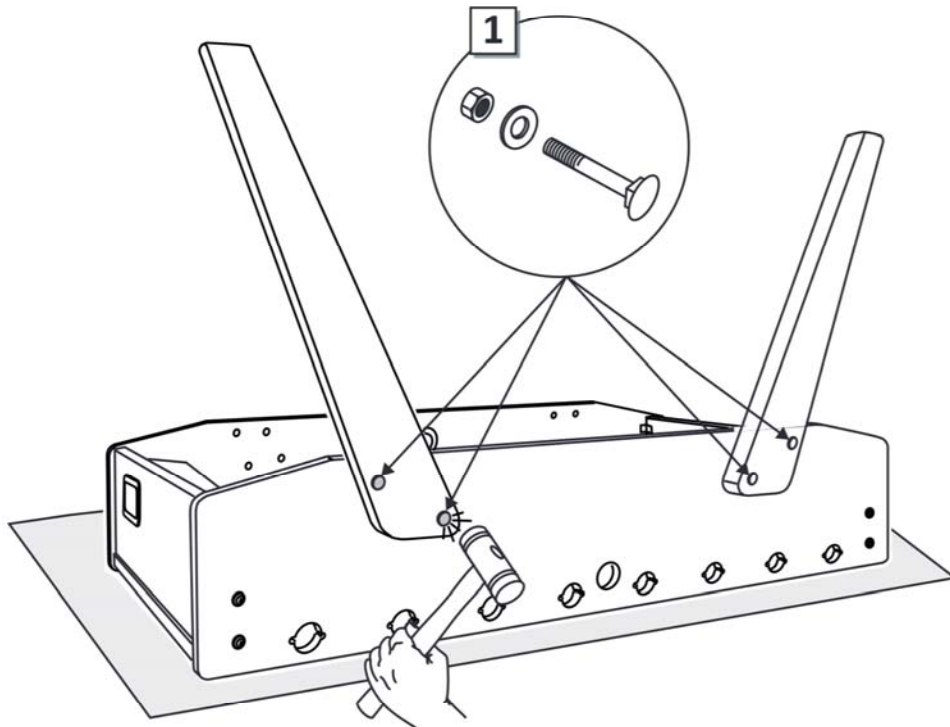
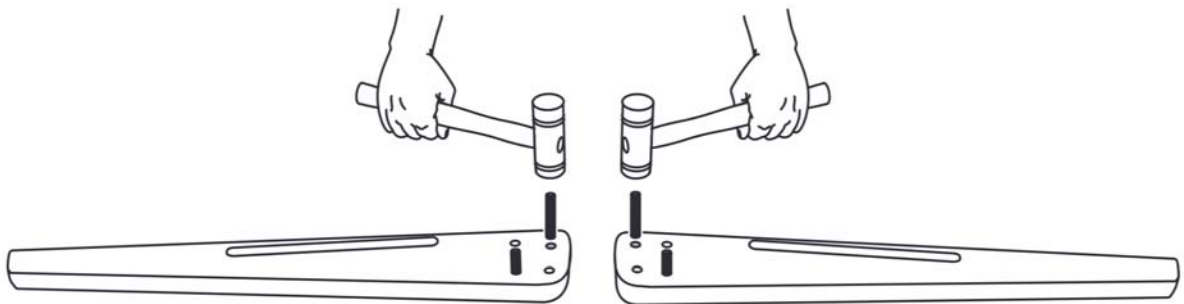
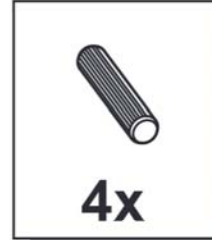
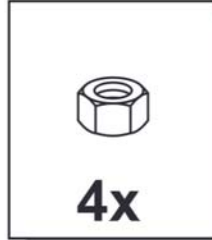
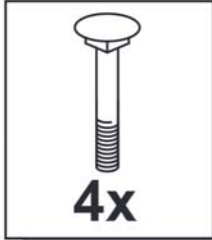
Bitte lesen Sie diese Anleitung sorgfältig durch und bewahren Sie sie zum späteren Nachschlagen auf.

Lire attentivement et conserver pour tout futur usage.

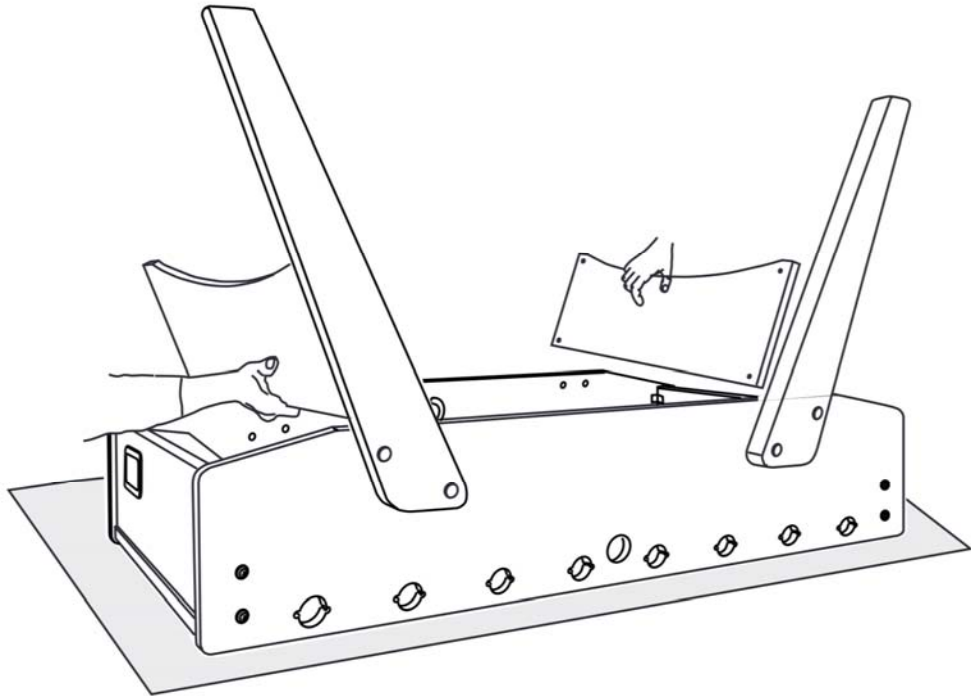
Molimo pažljivo pročitajte ove upute i sačuvajte ih za buduću upotrebu.



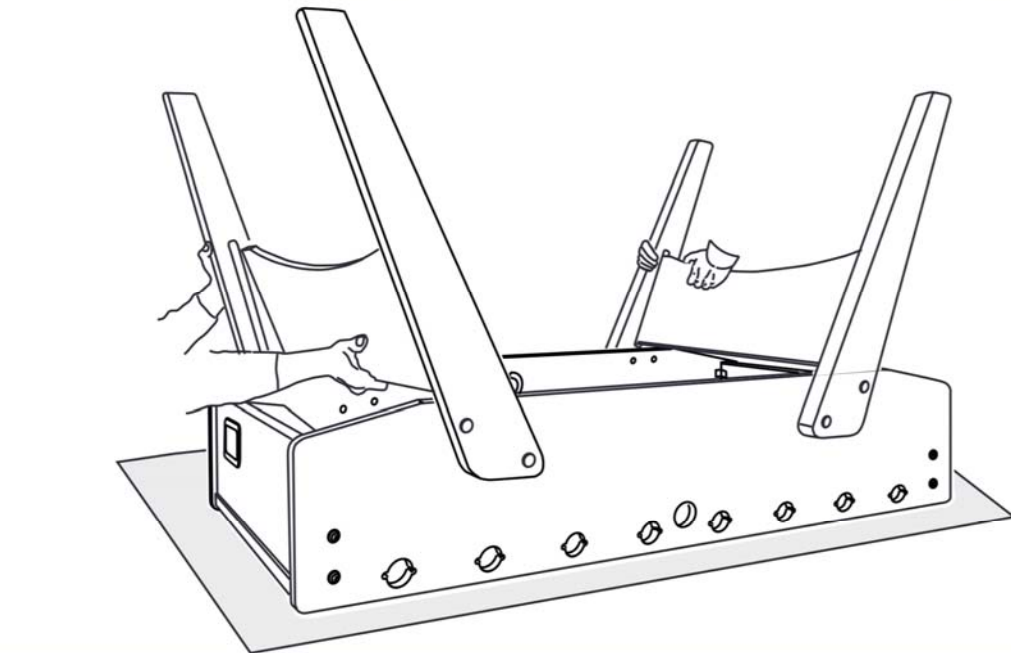
1



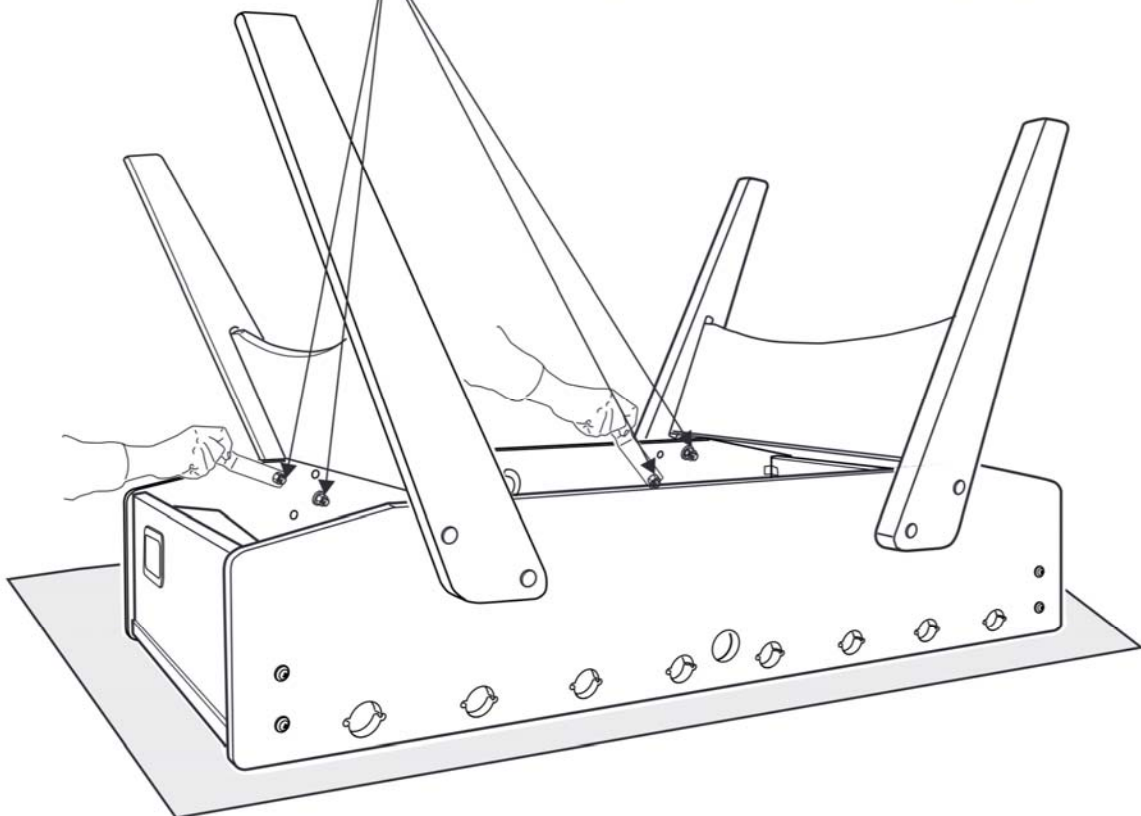
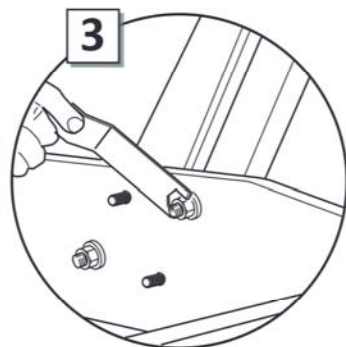
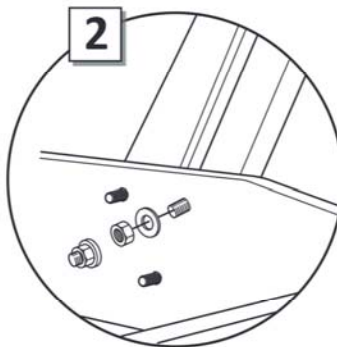
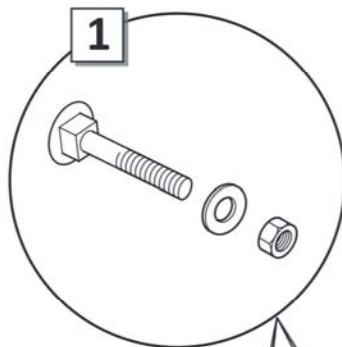
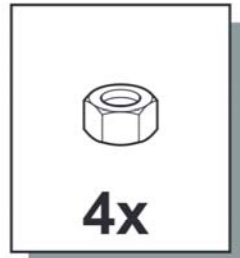
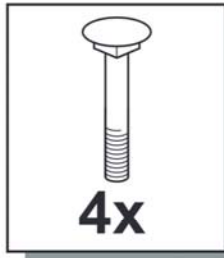
2



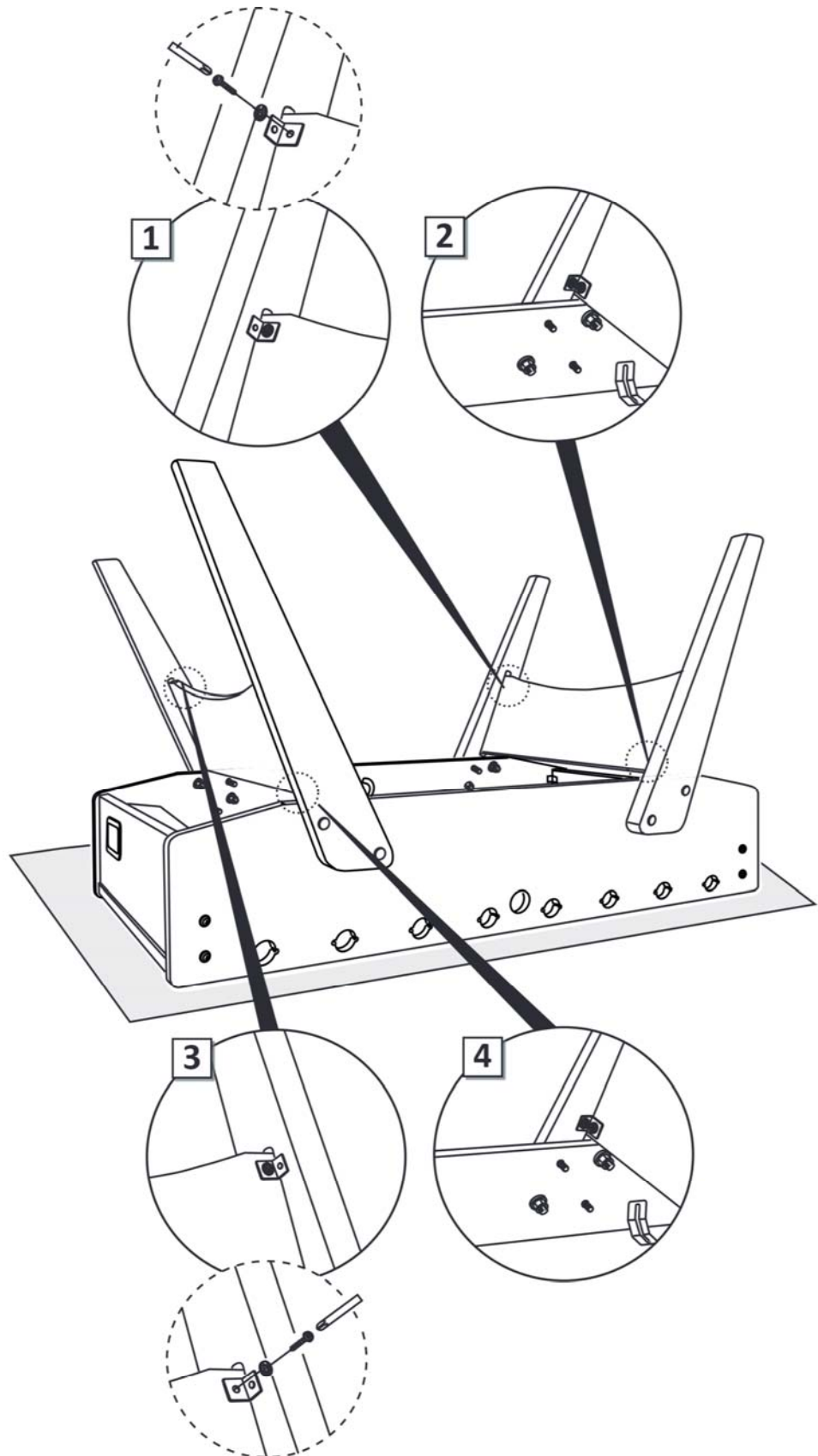
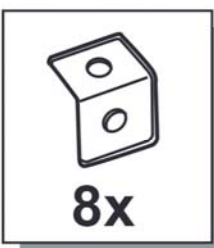
3



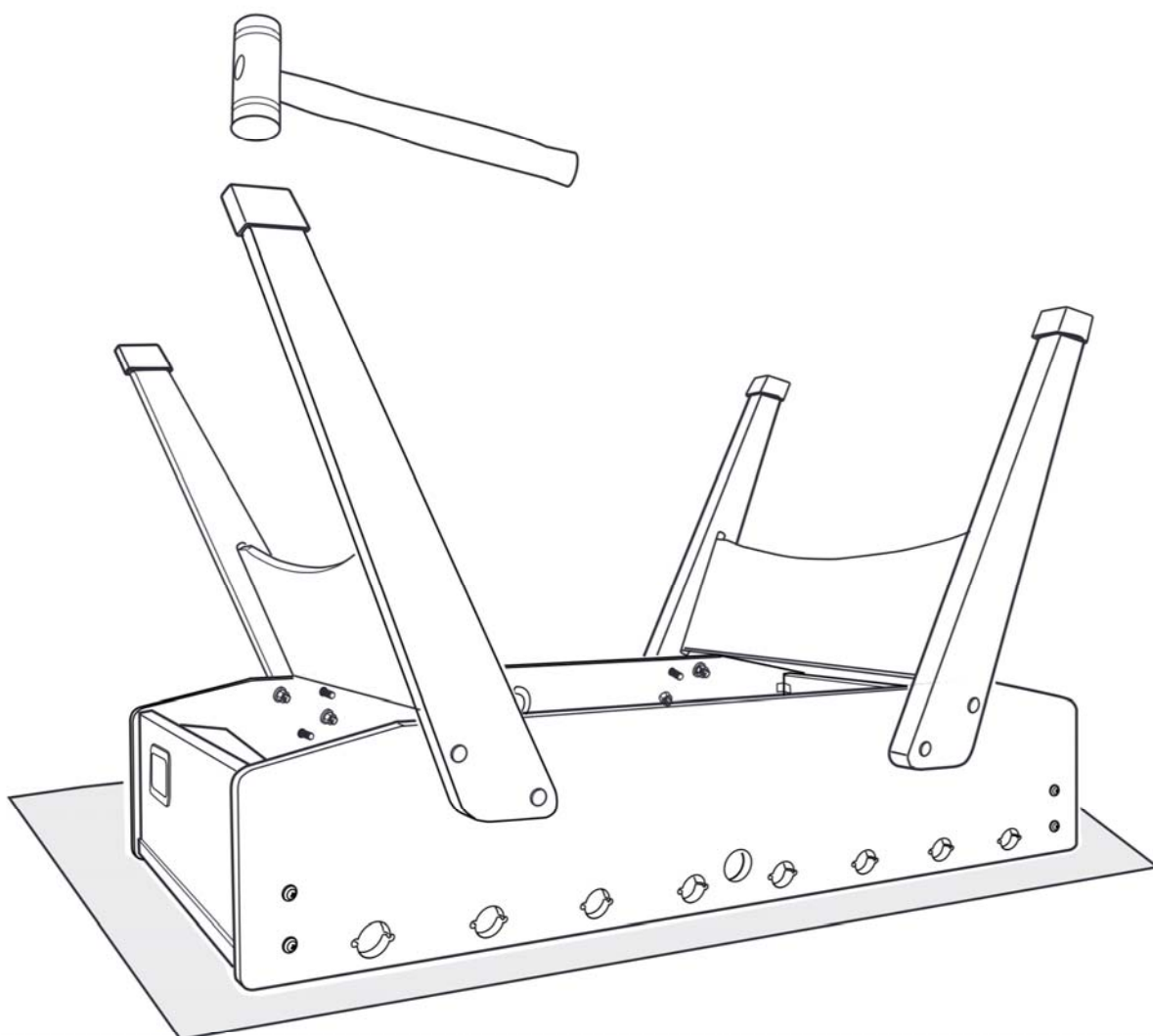
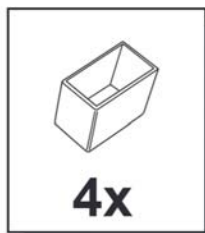
4



5

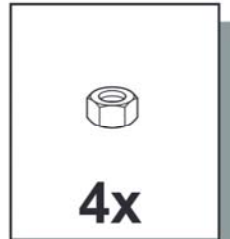
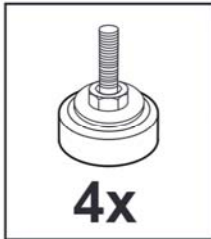


6



**7**

**STANDARD: G-2000 Evolution, G-2000 Weatherproof, G5000**  
**OPTIONAL: G-2000**



**G5000**

